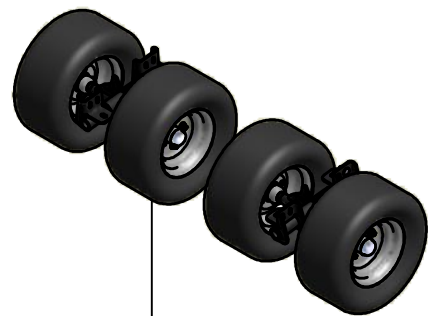
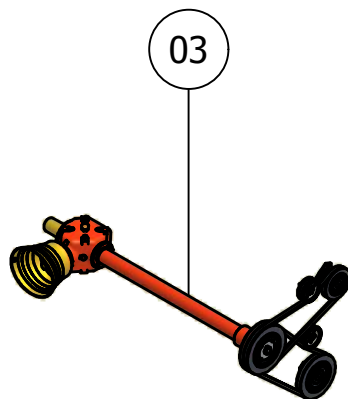
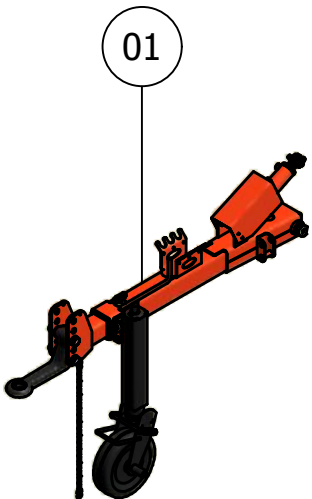
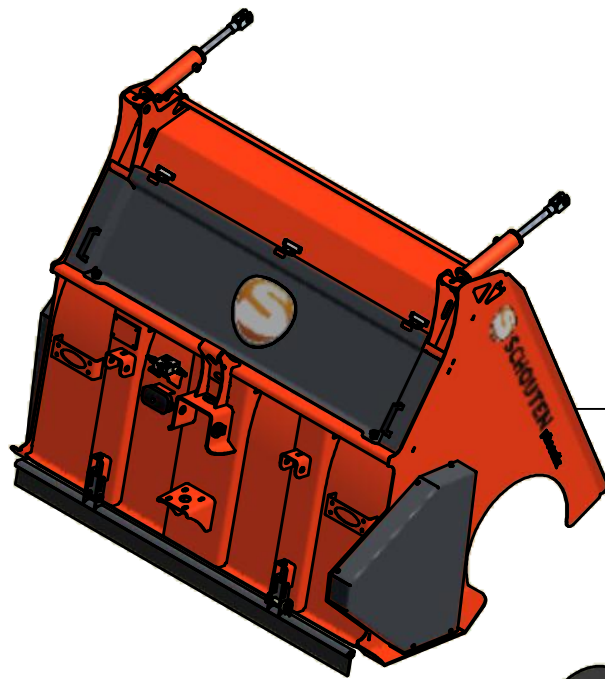
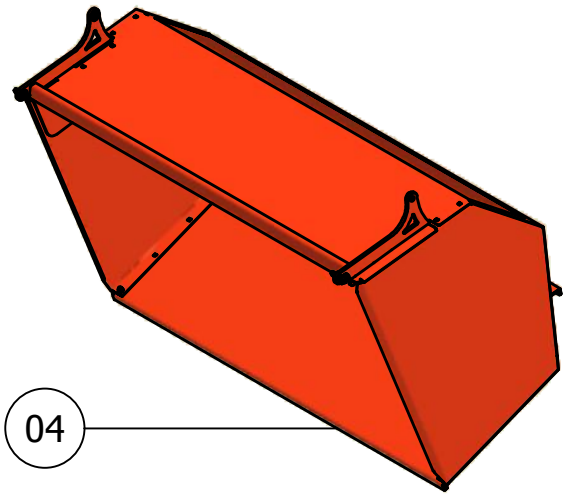


ONDERDELENBOEK

Phoenix PX1802

Serie no.: 411.0117 t/m 411.0141

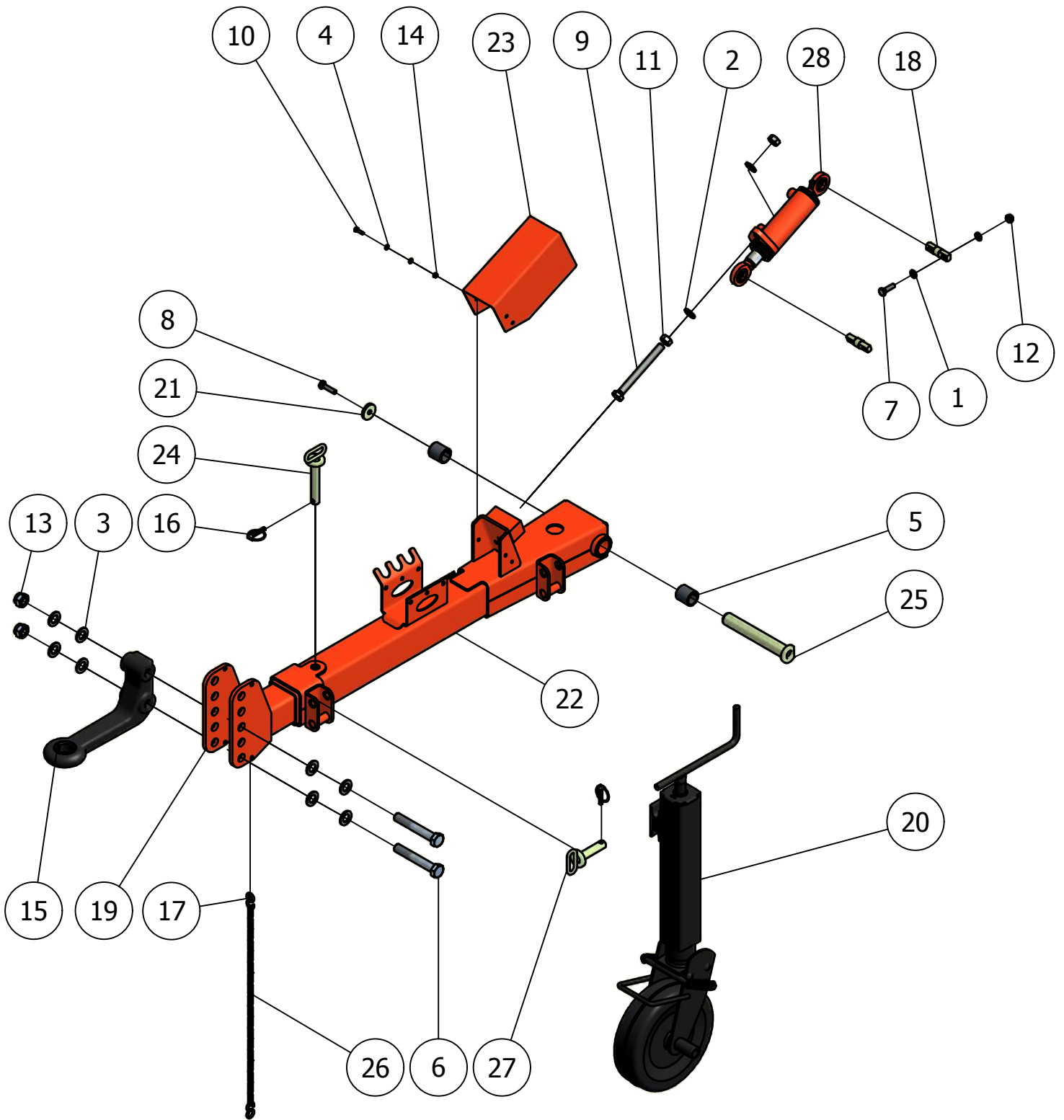




Inhoudsopgave

| | Pagina |
|--------------------------|--------|
| 01. Dissel | 5 |
| 02. Voorframe | 7 |
| 03. Aandrijving & rotors | 9 |
| 04. Voorraadbak | 15 |
| 05. Onderstel | 17 |

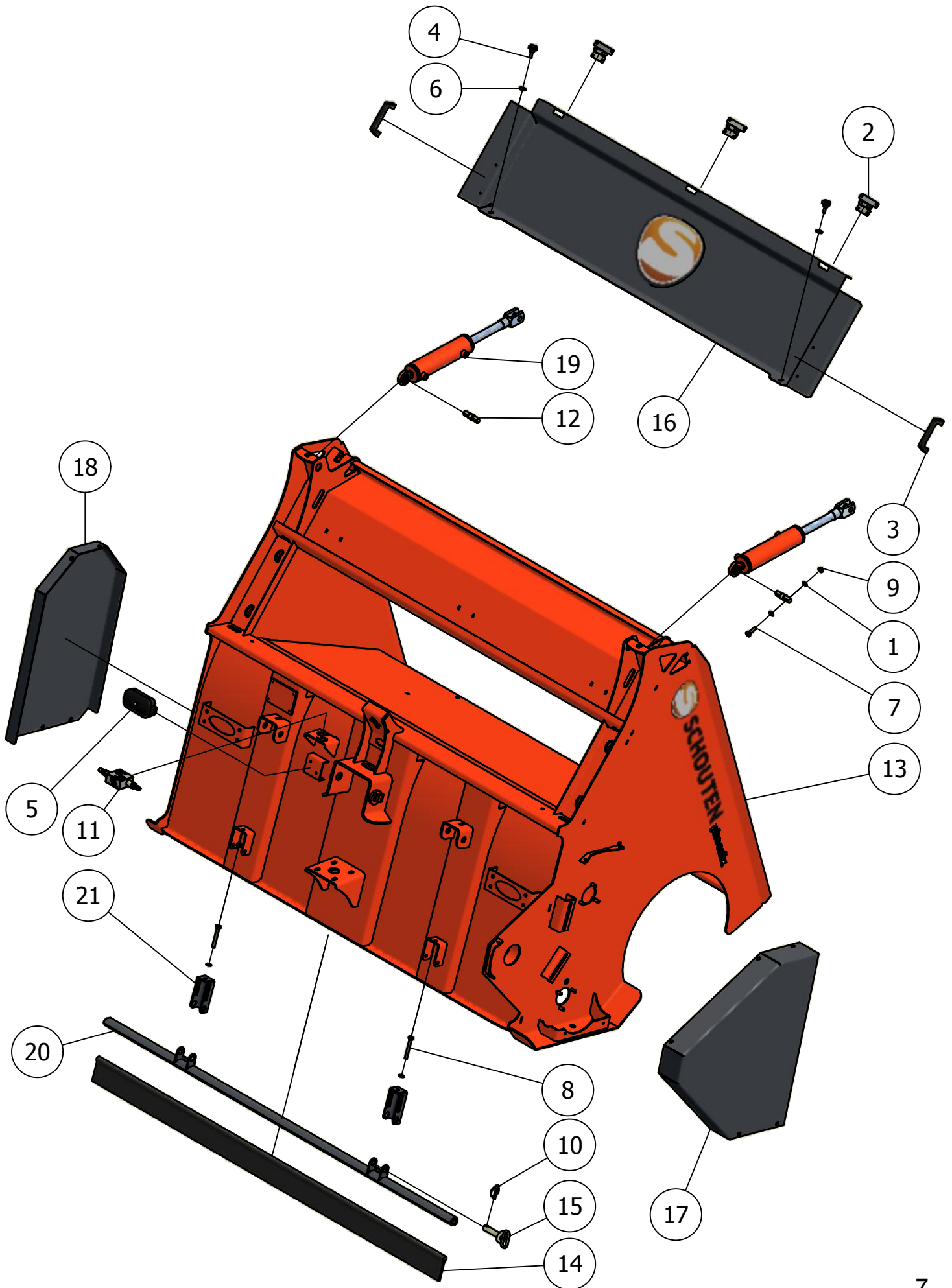
01. Dissel



01. Stuklijst dissel

| Stukn. | Artikelnummer | Omschrijving | Aant. | Opmerking |
|--------|---------------|---|-------|-----------|
| 1 | 121179 | Sluitring M10 DIN125A ELVZ | 8 | |
| 2 | 121187 | Sluitring M16 DIN125A ELVZ | 2 | |
| 3 | 121191 | Sluitring M20 DIN125A ELVZ | 8 | |
| 4 | 121202 | Sluitring M6 DIN125A ELVZ | 4 | |
| 5 | 121286 | Inspanbus 30x38x40 DIN1498 | 2 | |
| 6 | 122721 | Bout M20x130 DIN931 ELVZ | 2 | |
| 7 | 122751 | Bout M10x35 DIN933 ELVZ | 4 | |
| 8 | 122752 | Bout M10x40 DIN933 ELVZ | 1 | |
| 9 | 122786 | Bout M16x160 DIN933 ELVZ | 1 | |
| 10 | 122816 | Bout M6x20 DIN933 ELVZ | 2 | |
| 11 | 122849 | Moer M16 DIN934 ELVZ | 2 | |
| 12 | 122937 | Moer M10ZB DIN985 ELVZ | 4 | |
| 13 | 122950 | Moer M20ZB DIN985 ELVZ | 2 | |
| 14 | 122965 | Moer M6ZB DIN985 ELVZ | 2 | |
| 15 | 123239 | Trekoog Z21 haakse verstelling | 1 | |
| 16 | 124100 | Borgclip 8mm | 2 | |
| 17 | 124910 | S-Haak 5mm | 2 | |
| 18 | 200.20.070 | Oplegpen 20x70 | 2 | |
| 19 | 411.01.001 | Verstel-koker | 1 | |
| 20 | 411.01.011 | Steunwiel PX1800 | 1 | |
| 21 | 411.01.013 | Sluitring $\varnothing 40 \times \varnothing 11 \times 6 \text{mm}$ | 1 | |
| 22 | 411.01.015 | Verstelbare dissel | 1 | |
| 23 | 411.01.016 | Afschermkap knikcilinder | 1 | |
| 24 | 411.01.018 | Pen met schalm $\varnothing 20 \times 120 \text{mm}$ | 1 | |
| 25 | 411.01.019 | Pen trekdissel PX1800 | 1 | |
| 26 | 411.01.020 | Ketting CK40V-18 schakels | 1 | |
| 27 | 411.02.026 | Pen met schalm $\varnothing 20 \text{ L}=83 \text{mm}$ | 1 | |
| 28 | 411.05.006 | Knikcilinder PX1802 D30/50-80 | 1 | |

02. Voorframe



02. Stuklijst voorframe

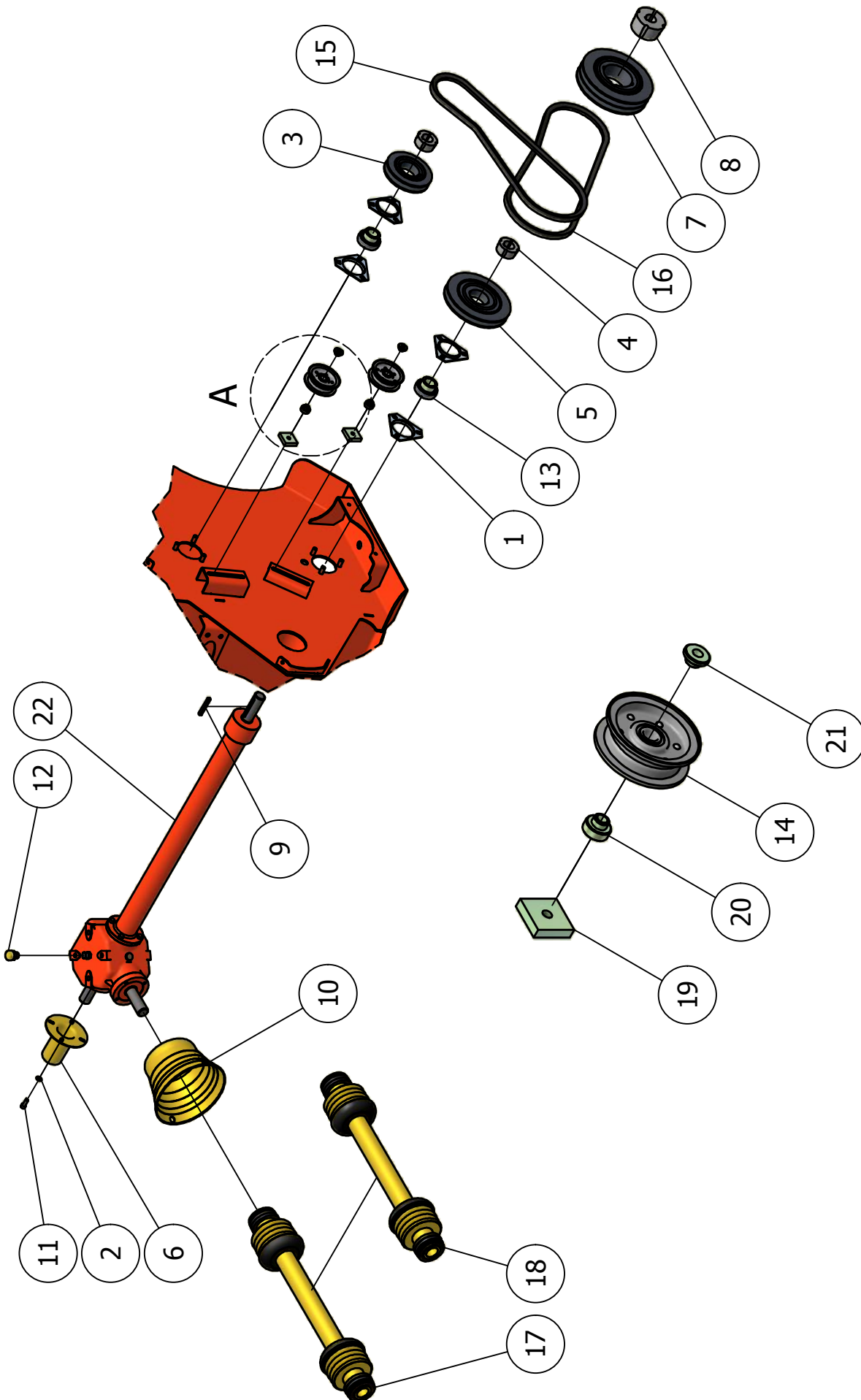
| Stukn. | Artikelnummer | Omschrijving | Aant. | Opmerking |
|--------|---------------|----------------------------------|-------|-----------|
| 1 | 121179 | Sluitring M10 DIN125A ELVZ | 12 | |
| 2 | 121370 | Scharnier 89x59mm RVS | 3 | |
| 3 | 121977 | Beugelgreep | 2 | |
| 4 | 122119 | Sterknop M8x25 | 2 | |
| 5 | 122528 | Verbindingsdoos | 1 | |
| 6 | 122545 | Carrosseriering M8 ELVZ | 2 | |
| 7 | 122751 | Bout M10x35 DIN933 ELVZ | 4 | |
| 8 | 122758 | Bout M10x80 DIN933 ELVZ | 2 | |
| 9 | 122937 | Moer M10ZB DIN985 ELVZ | 6 | |
| 10 | 124100 | Borgclip 8mm | 1 | |
| 11 | 125239 | Dubbelw. drukkbegrenzingsventiel | 1 | |
| 12 | 200.20.070 | Oplegpen 20x70 | 2 | |
| 13 | 411.02.015 | Voorframe Phoenix PX 1800 * | 1 | |
| 14 | 411.02.023 | Afschermrubber | 1 | L=1800mm |
| 15 | 411.02.026 | Pen met schalm ø20 L=83mm | 1 | |
| 16 | 411.02.034 | Inspectieklep | 1 | |
| 17 | 411.04.011 | Afschermkap Links | 1 | |
| 18 | 411.04.012 | Afschermkap Rechts | 1 | |
| 19 | 411.05.008 | Kipcilinder PX1802 D28/60-170 | 2 | |
| 20 | 413.04.033 | Spatlaphouder | 1 | |
| 21 | 413.04.034 | Spatlapverstelling | 2 | |

* Optie:

Glijstof links art.nr: 411.02.035

Glijstof rechts art.nr: 411.02.036

03. Aandrijving

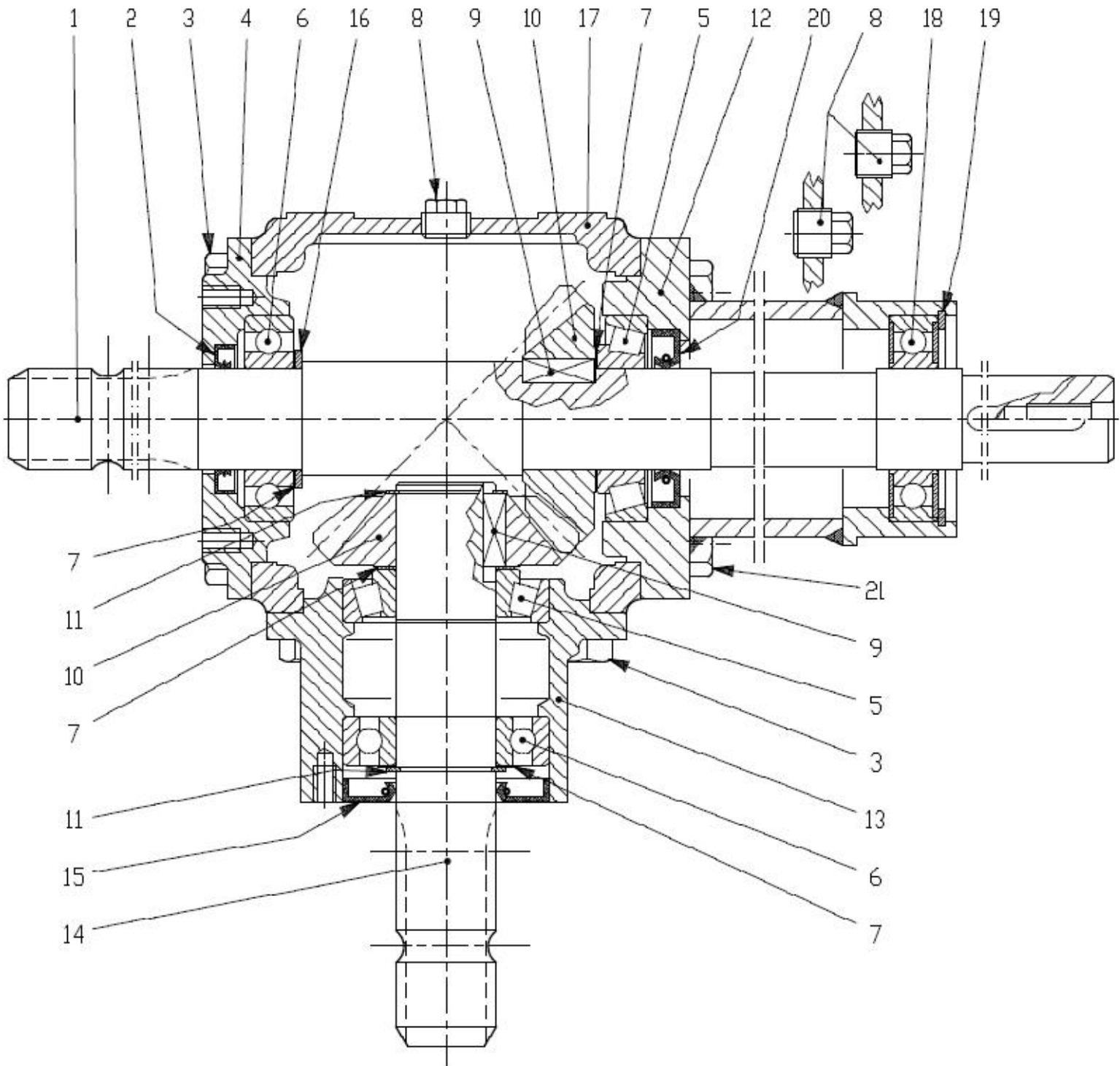


Detail A

03. Stuklijst aandrijving

| Stukn. | Artikelnummer | Omschrijving | Aant. | Opmerking |
|--------|---------------|-----------------------------------|-------|-------------------------|
| 1 | 121040 | Lagerhuisheft verzinkt | 4 | |
| 2 | 121203 | Sluitring M8 DIN125A ELVZ | 4 | |
| 3 | 121122 | V-snaarpoulie 100SPB1 taperlock | 1 | |
| 4 | 121324 | Klembus taperlock 1610 ø30 | 2 | |
| 5 | 121344 | V-snaarpoulie 180SPB1 taperlock | 1 | |
| 6 | 121360 | Beschermkap aftakasstomp | 1 | |
| 7 | 121383 | V-snaarpoulie 200SPB2 taperlock | 1 | |
| 8 | 121455 | Klembus taperlock 2517 ø30 | 1 | |
| 9 | 122193 | Inlegspie 8x7x63 DIN6885A | 1 | |
| 10 | 122420 | Beschermkap aftakas 150L | 1 | |
| 11 | 122616 | Inbusbout M8x20 DIN912 ELVZ | 4 | |
| 12 | 124316 | Ontluchttingsfilter | 1 | |
| 13 | 124672 | Binnenlager | 2 | |
| 14 | 124784 | Spanrol | 2 | |
| 15 | 125044 | V-snaar Red Power | 1 | |
| 16 | 125047 | V-snaar Red Power | 1 | |
| 17 | 125113 | Aftakas W2300/1010 met vijloop F5 | 1 | Standaard |
| 18 | 125117 | Aftakas WWE2380/1010 vrijloop F | 1 | Optie |
| 19 | 411.04.001 | Borgblok spanwiel gat M10 | 2 | |
| 20 | 411.04.003 | Afstandbus spanwiel | 2 | |
| 21 | 411.04.004 | Afstandbus spanwiel | 2 | |
| 22 | 411.04.010 | Tandwielkast PX/PHK | 1 | Olie: 0,9 Ltr. SAE80W90 |

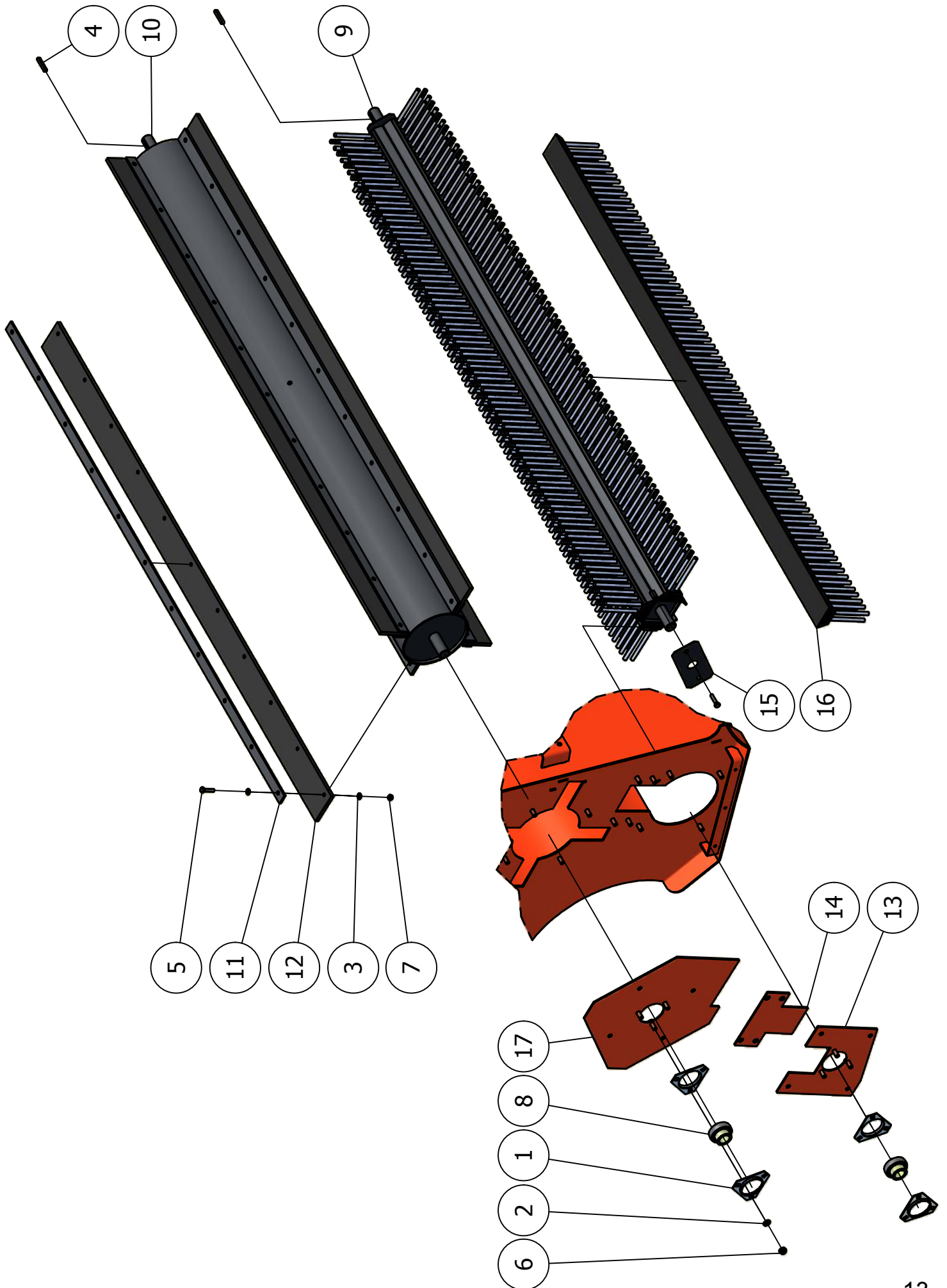
03. Tandwielkast 411.04.010



03. Stuklijst tandwielkast 411.04.010

| Stuk | Artikelnummer | Omschrijving | Aant | Opmerking |
|------|---------------|----------------------------|------|-----------|
| 1 | | Uitgaande as | 1 | |
| 2 | 35527CC | Keerring | 1 | |
| 3 | 122763 | Bout M12x25 DIN933 ELVZ | 8 | |
| 4 | | Deksel | 1 | |
| 5 | 121511 | Conisch rollager | 2 | |
| 6 | 122092 | Kogellager | 2 | |
| 7 | 9883548 | Opvulring 35x48 DIN988 | 4 | |
| 8 | 125342 | VSR06WD | 3 | |
| 9 | 125621 | Inlegspie 10x8x25 DIN6885A | 2 | |
| 10 | | Tandwiel Z=18 | 2 | |
| 11 | 121802 | Seegerring as 35 | 2 | |
| 12 | | Verlengbuis tandwielkast | 1 | |
| 13 | | Lagerflens | 1 | |
| 14 | | Ingaande as tandwielkast | 1 | |
| 15 | 121563 | Keerring | 1 | |
| 16 | 122970 | Opvulring 35x45x2 DIN988 | 1 | |
| 17 | | Huis tandwielkast | 1 | |
| 18 | 122092 | Diepgroefkogellager | 1 | |
| 19 | 121892 | Seegerring huis 72 | 1 | |
| 20 | 121562 | Keerring | 1 | |
| 21 | 122756 | Bout M12x30 DIN933 ELVZ | 4 | |

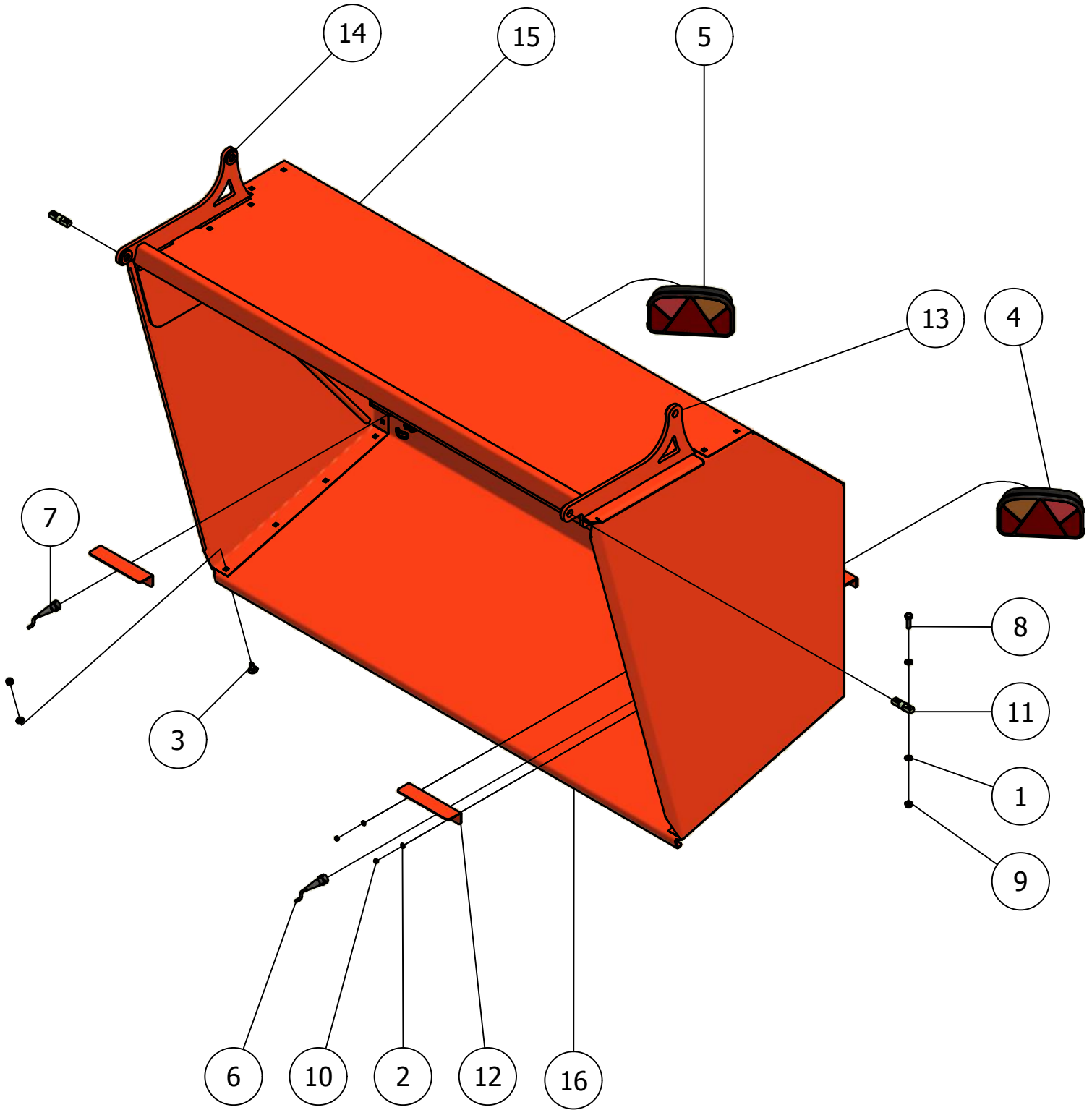
03. Rotors



03. Stuklijst rotors

| Stukn. | Artikelnummer | Omschrijving | Aant. | Opmerking |
|--------|---------------|-------------------------------|-------|-----------|
| 1 | 121040 | Lagerhuisheft verzinkt | 4 | |
| 2 | 121179 | Sluistring M10 DIN125A ELVZ | 6 | |
| 3 | 121203 | Sluistring M8 DIN125A ELVZ | 88 | |
| 4 | 122192 | Inlegspie 8x7x50 DIN6885A | 2 | |
| 5 | 122833 | Bout M8x35 DIN933 ELVZ | 46 | |
| 6 | 122937 | Moer M10ZB DIN985 ELVZ | 6 | |
| 7 | 122967 | Moer M8ZB DIN985 ELVZ | 44 | |
| 8 | 124672 | Binnenlager | 2 | |
| 9 | 411.03.001 | Borstelrotor | 1 | |
| 10 | 411.03.002 | Bovenrotor PX/PHK1800 | 1 | |
| 11 | 411.03.004 | Bevestigingsstrip rotorrubber | 4 | |
| 12 | 411.03.005 | Rubberflap bovenrotor | 4 | |
| 13 | 411.03.007 | Lagerplaat onderrotor PX/PHK | 1 | |
| 14 | 411.03.008 | Afdekplaat onderrotor | 1 | |
| 15 | 411.03.009 | Afdekplaat borstelrotor | 1 | |
| 16 | 411.03.015 | Borstelstrip Phoenix | 4 | |
| 17 | 411.03.016 | Lagerplaat Bovenrotor | 1 | |

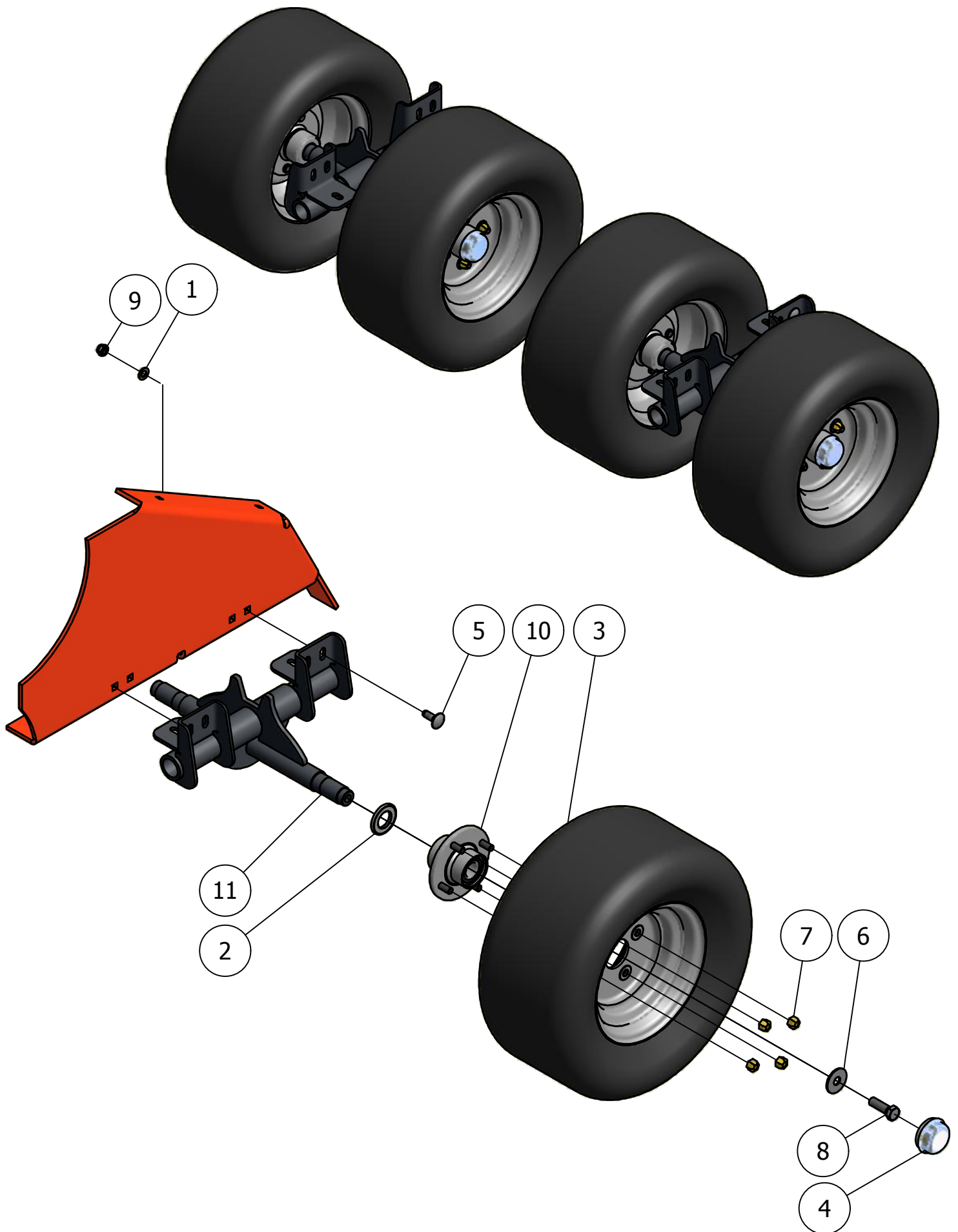
04. Voorraadbak



04. Stuklijst voorraadbak

| Stukn. | Artikelnummer | Omschrijving | Aant. | Opmerking |
|--------|---------------|-------------------------------------|-------|-----------|
| 1 | 121179 | Sluitring M10 DIN125A ELVZ | 46 | |
| 2 | 121202 | Sluitring M6 DIN125A ELVZ | 4 | |
| 3 | 122035 | Slotbout M10x25 DIN603 ELVZ kl.8.8 | 38 | |
| 4 | 122462 | Lamp Multipoint II links | 1 | |
| 5 | 122463 | Lamp Multipoint II rechts | 1 | |
| 6 | 122470 | Kabel met bajonetaansluiting links | 1 | |
| 7 | 122471 | Kabel met bajonetaansluiting rechts | 1 | |
| 8 | 122751 | Bout M10x35 DIN933 ELVZ | 4 | |
| 9 | 122937 | Moer M10ZB DIN985 ELVZ | 42 | |
| 10 | 122965 | Moer M6ZB DIN985 ELVZ | 4 | |
| 11 | 200.20.070 | Oplegpen 20x70 | 2 | |
| 12 | 411.02.027 | Afschermkap stekker | 2 | |
| 13 | 411.02.030 | Zijpaneel achterbak Links | 1 | |
| 14 | 411.02.031 | Zijpaneel achterbak Rechts | 1 | |
| 15 | 411.02.032 | Bovenplaat achterbak | 1 | |
| 16 | 411.02.033 | Bodem achterbak | 1 | |

05. Onderstel



05. Stuklijst onderstel

| Stukn. | Artikelnummer | Omschrijving | Aant. | Opmerking |
|--------|---------------|------------------------------------|-------|-----------|
| 1 | 121183 | Sluitring M12 DIN125A ELVZ | 20 | |
| 2 | 121322 | Labyrintring 6206 buiten + binnen | 4 | |
| 3 | 121419 | Band-wiel combinatie gazonprofiel | 4 | |
| 4 | 121527 | Afdichtdop | 4 | |
| 5 | 122045 | Slotbout M12x35 DIN603 ELVZ kl.8.8 | 20 | |
| 6 | 122539 | Carrosseriering M16 DIN9021A ELVZ | 4 | |
| 7 | 122549 | Wielmoer M12 | 16 | |
| 8 | 122797 | Bout M16x50 DIN933 ELVZ | 4 | |
| 9 | 122940 | Moer M12ZB DIN985 ELVZ | 20 | |
| 10 | 123499 | Wielnaaf veegmachines STH | 4 | |
| 11 | 411.02.025 | Wielstel | 2 | |

